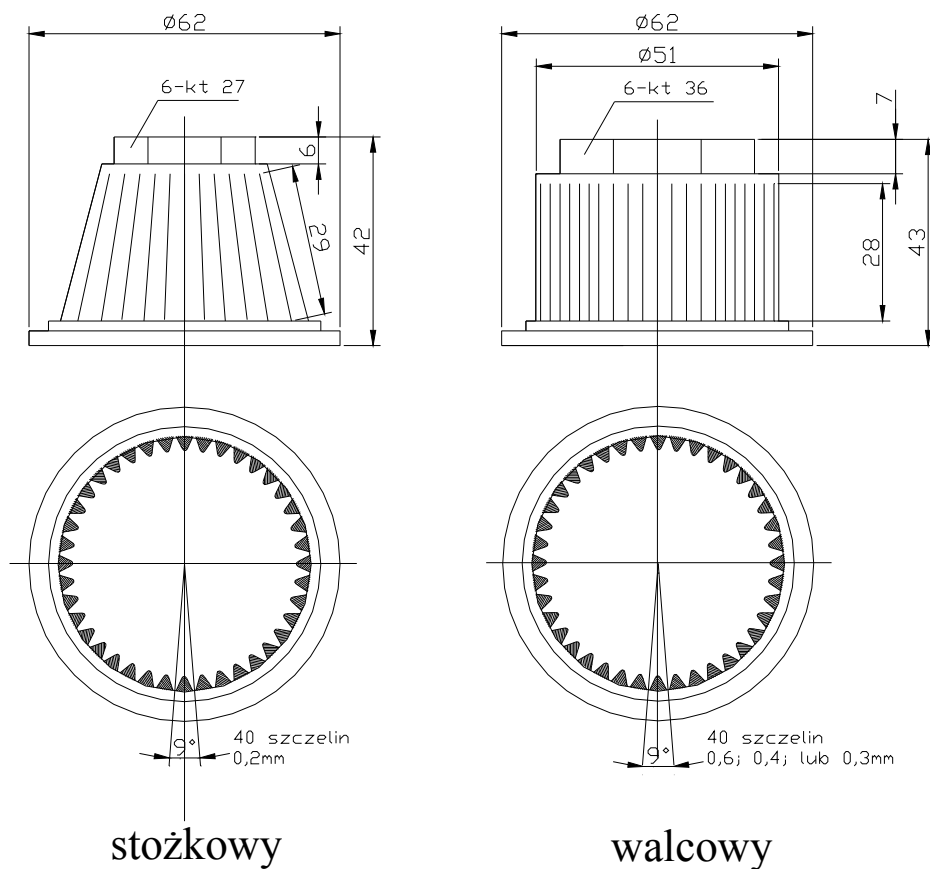
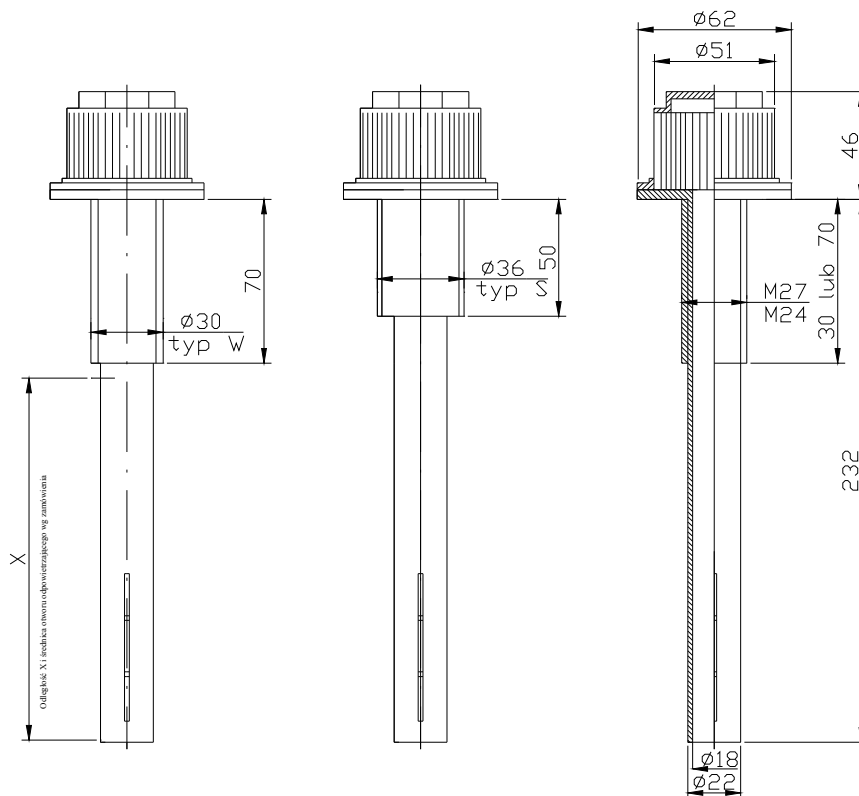


## Koszyczki



**mogą być zgrzewane z dowolnym czopem dyszy**

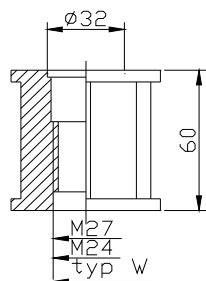
| szczelina | powierzchnia przepływu przez szczeliny |                 |
|-----------|--|-----------------|
| 0,6 mm    | 672 mm <sup>2</sup>                    | czasza walcowa  |
| 0,4 mm    | 448 mm <sup>2</sup>                    |                 |
| 0,3 mm    | 336 mm <sup>2</sup>                    |                 |
| 0,2 mm    | 232 mm <sup>2</sup>                    | czasza stożkowa |



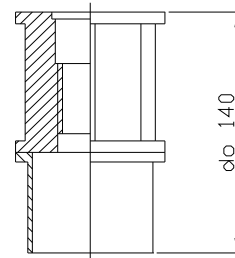
typ W

typ S

DM27 lub DM24



Gniazdo- nakrętka GN/ M27  
GN/ M24  
GN/ W

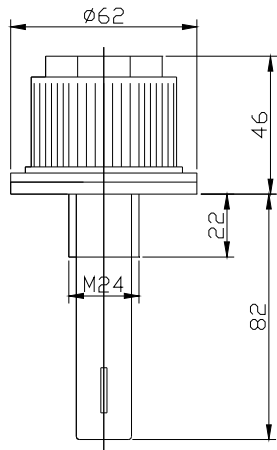


Gniazdo- nakrętka GN/M27/ X  
GN/M24/ X  
GN/W/ X

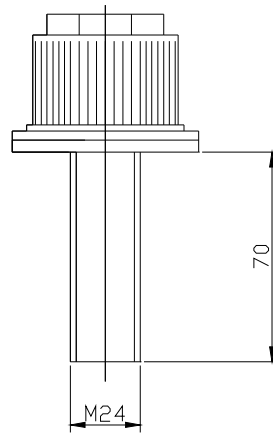
|   |   |                       |
|---|---|-----------------------|
| Dysze filtracyjne<br>typ W<br>oznaczenia >> | W | z otworem             |
|   | L | ze szczeliną          |
|   | K | z otworem i szczeliną |

Uwaga: pokazane dysze nie są w ciągłej produkcji. Przed złożeniem zamówienia proszę skontaktować się z producentem.

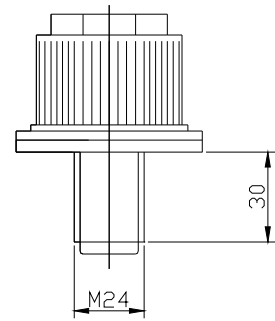
## Dysze filtracyjne typ W, S, DM24, DM27



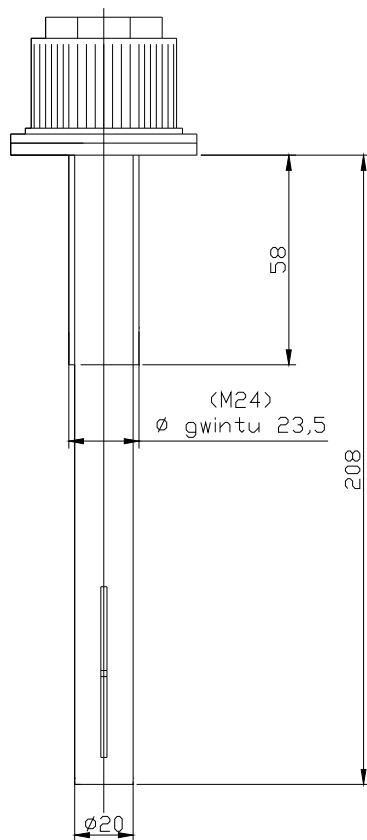
DM 24/K1



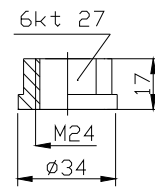
DM 24/70



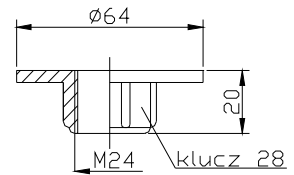
DM 24/30



DM 24/S

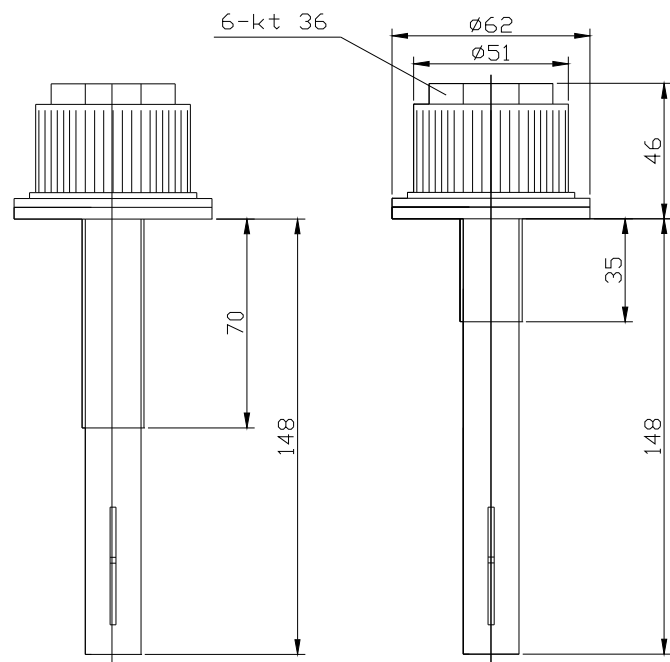


NK/M24



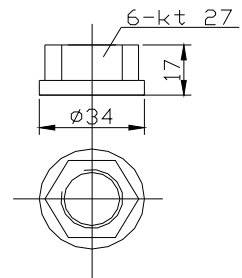
NP/M24

Dysze filtracyjne  
z gwintem M24

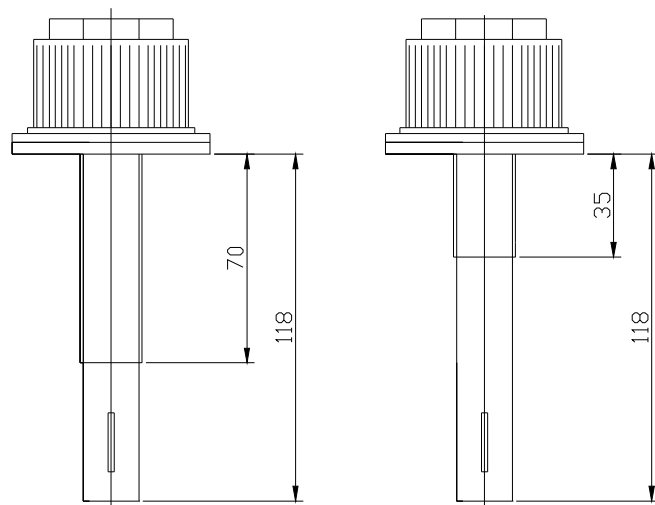


DM 20/150

DM 20/150/35

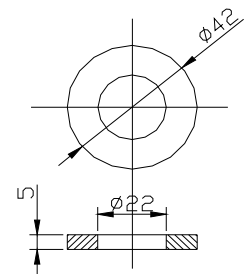


Nakrętka  
NK/ M20



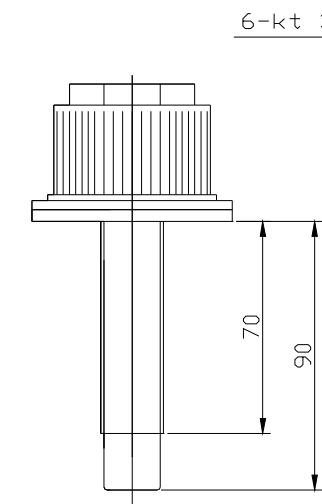
DM 20/120

DM 20/120/35

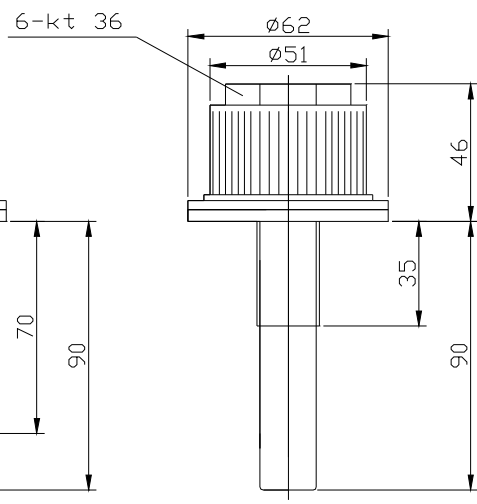


Podkładka  
PK-22

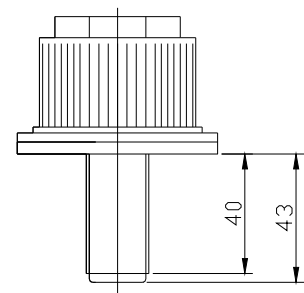
**Dysze filtracyjne  
z gwintem M20 cz.1**



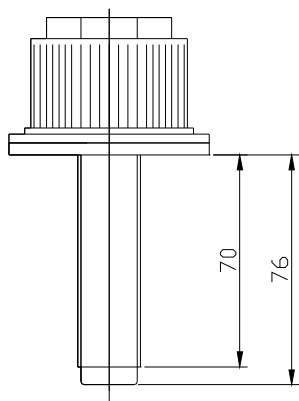
DM 20/90/70



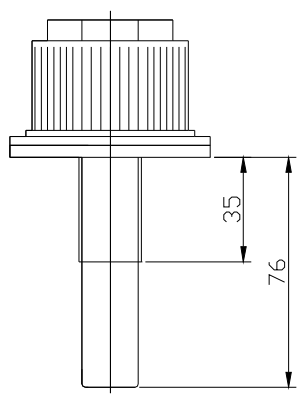
DM 20/90/35



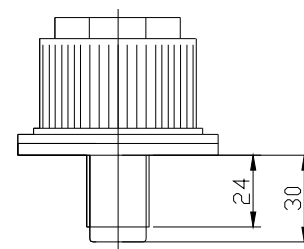
DM 20/40



DM 20/70

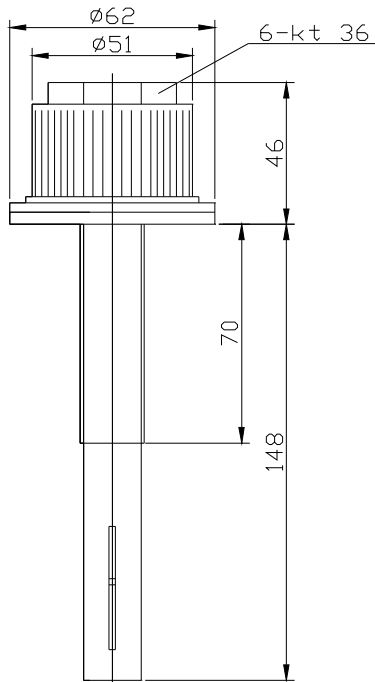


DM 20/70/35

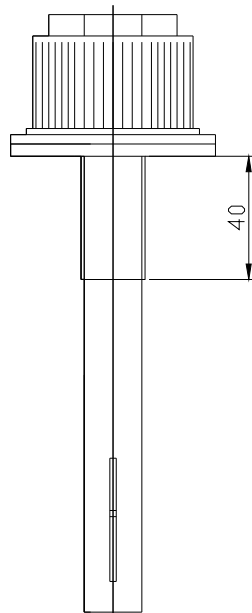


DM 20/30

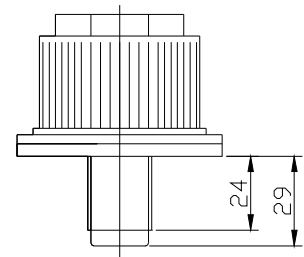
Dysze filtracyjne  
z gwintem M20 cz.2



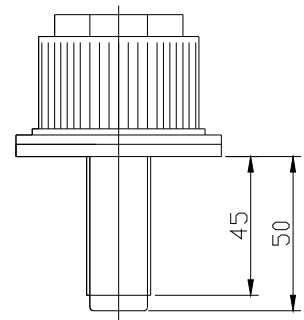
P1/150



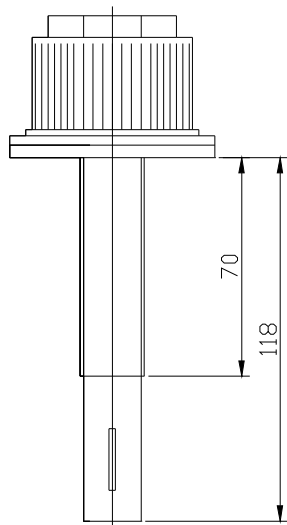
P1/150/40



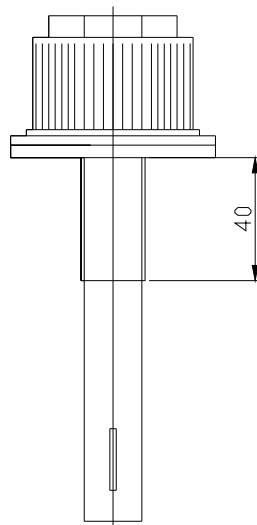
P1/20



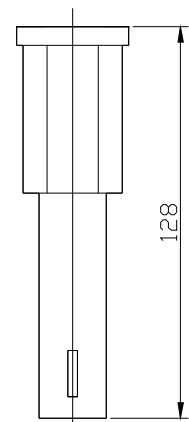
P1/50



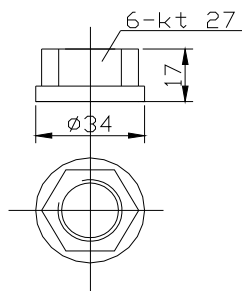
P1/120



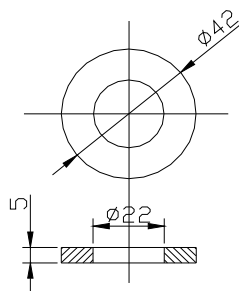
P1/120/40



Nakrętką  
ND/ P1

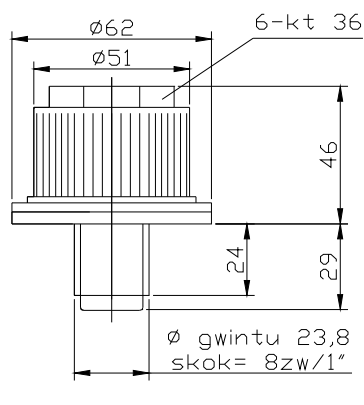


Nakrętką  
NK/ P1

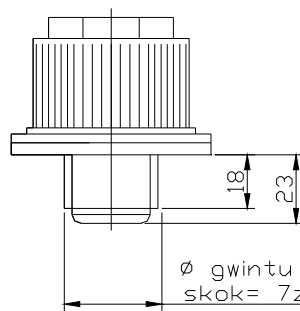


Podkładka  
PK-22

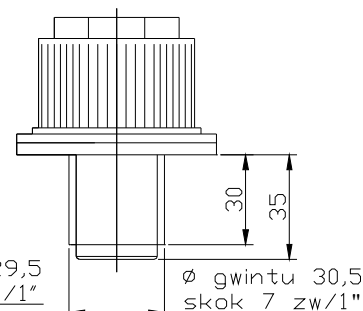
Dysze filtracyjne  
z gwintem G 1/2



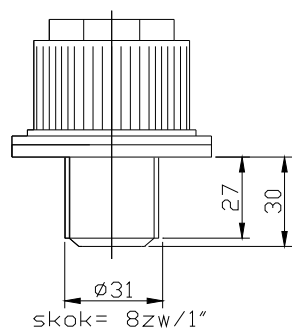
**P2/25**



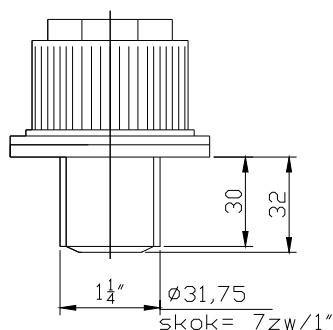
**P3/20**



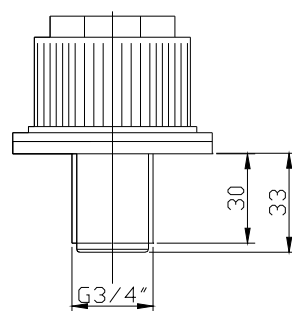
**P3/30**



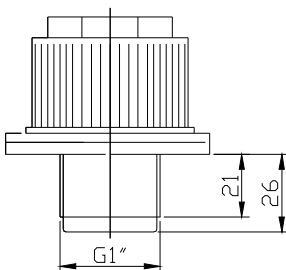
**P3/30-8zw/1"**



**P4/30**

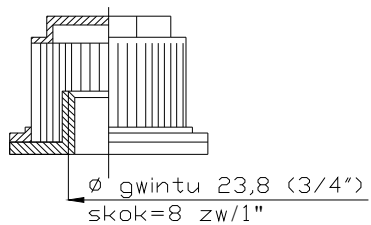


**DG 3/4"/30**

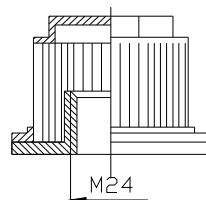


**DG 1"/25**

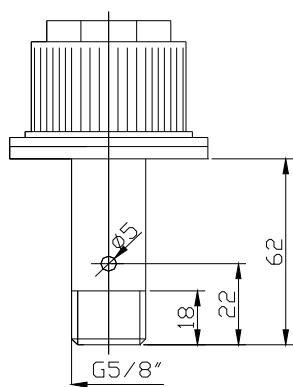
**Dysze filtracyjne  
typ P2, P3, P4, DG**



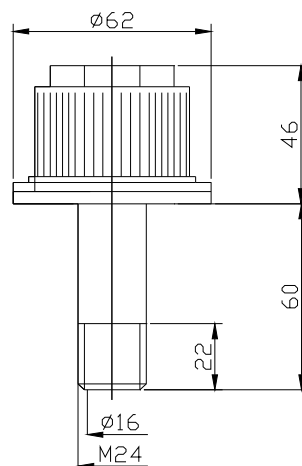
typ P5/1



typ P5/M24



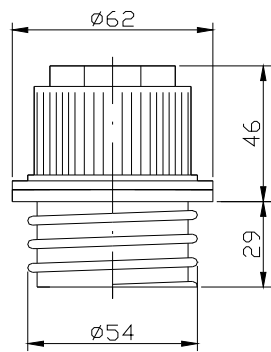
typ P6/1



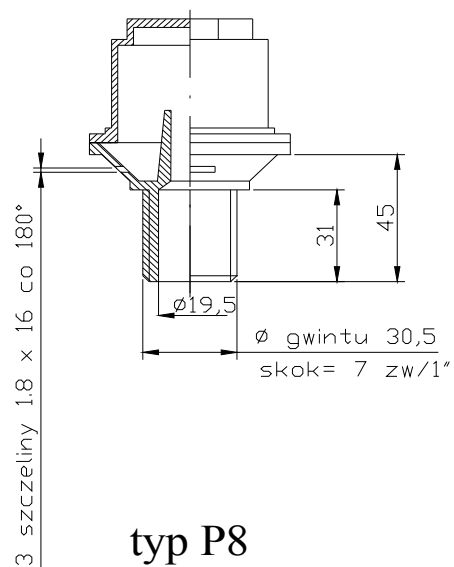
typ P6/M24

Dysze filtracyjne  
 typ P5 i P6



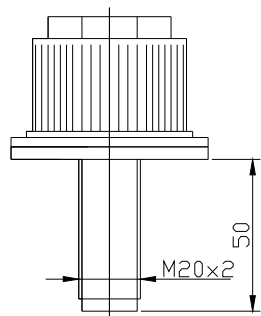


typ P7

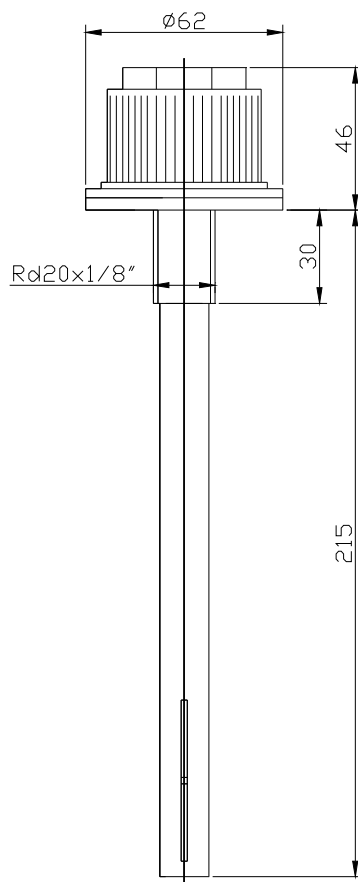


typ P8

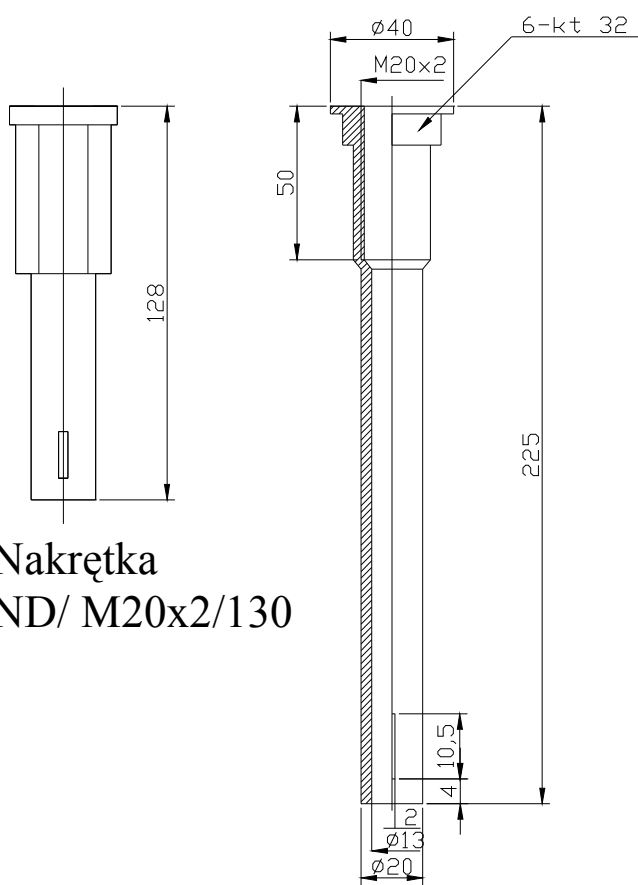
## Dysze filtracyjne typ P7 i P8



DM20x2/50

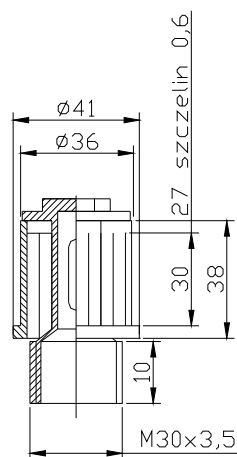


DK-1



Nakrętka  
ND/ M20x2/130

ND/M20x2/225



DSM30x3,5

Dysze filtracyjne  
pozostałe